

Lavado de vajilla Lavavasos (pequeño), pared simple y dosificador de abrillantador, 1 ciclo, 30 c/h

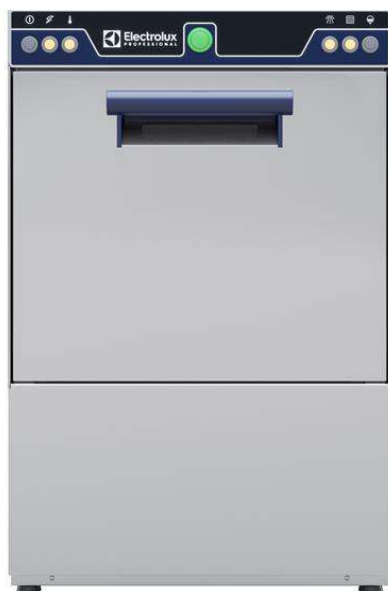
ARTÍCULO # _____

MODELO # _____

NOMBRE # _____

SIS # _____

AIA # _____



402288 (ES)

Lavavasos (pequeño),
pared simple y dosificador
de abrillantador, 1 ciclo, 30
c/h

Descripción

Artículo No.

La unidad será del tipo lavavasos de aclarado con agua caliente con una dimensión de bastidor de 400*400 mm. Las características eléctricas serán 230 voltios monofásico 50Hz con un ciclo de lavado de 120 segundos. El rendimiento de lavado está garantizado por una potente bomba de lavado y un brazo rociador giratorio en la parte inferior. Aclarado superior y brazos de lavado y aclarado inferiores integrados en material compuesto. Temperatura y presión de aclarado garantizadas por boiler a presión incorporado. Puerta de contrapeso de doble pared. Gran apertura de puerta de 290 mm para lavar vasos altos. Armario de una sola pared. Cuba de lavado soldada con esquinas redondeadas. Construcción en acero inoxidable 304 incluyendo puerta y marco. La unidad incluirá una bomba dispensadora de abrillantador equipada con cable eléctrico y enchufe Schuko.

Características técnicas

- Dispensador de abrillantador integrado con inicio automático y ciclo continuo para unos perfectos resultados, minimizando las necesidades de mantenimiento y servicio.
- Ciclo de 120 segundos.
- Boiler a presión integrado para incrementar la temperatura del agua del aclarado, garantizando una temperatura mínima de 82°C para su sanitización. No necesita bomba adicional.
- Capacidad máxima de 30 cestos por hora.
- Equipado con cable eléctrico monofásico y enchufe Schuko para una fácil y rápida instalación.
- Fácil acceso a los principales componentes desde el frontal.
- Sistema de lavado dotado de brazos de lavado y de aclarado giratorios, bomba de lavado potenciada y gran capacidad del tanque de lavado para garantizar un lavado profesional.
- La cuba de lavado soldada, inclinada hacia el desagüe, proporciona un drenaje rápido en sólo unos minutos.

Construcción

- Parte trasera totalmente cerrada con un panel de cobertura.
- Dotado de bomba dispensadora de abrillantador.
- Componentes internos (brazos y filtro) fácilmente extraíbles.
- Estructura robusta gracias a su construcción en acero inoxidable.

Sostenibilidad



- Acabado en los materiales de mayor calidad para asegurar mayor durabilidad.
- Sencillo panel de control de fácil uso.
- La estructura de la puerta de doble pared mantiene el calor al interior de la cuba para reducir el consumo de energía y el ruido. El mecanismo de contrapeso minimiza el impacto al abrir y cerrar la puerta.

Aprobación: _____

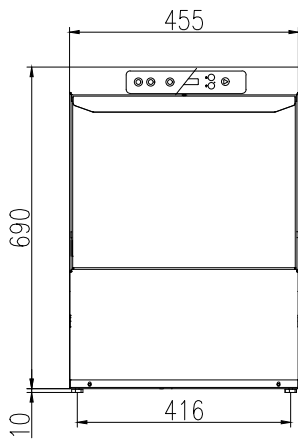
accesorios incluidos

- 1 de Cesto cuadrado para vasos 400x400x150mm PNC 864470
- 1 de Inserción para platitos, 290x90x75mm PNC 867048
- 1 de Contenedor cuadrado para cubiertos, 89x113x113mm PNC 867049

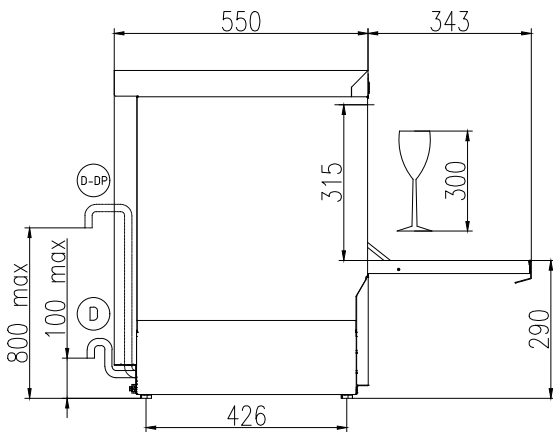
accesorios opcionales

- Cesto cuadrado para platos, 400x400x110mm PNC 867039
- Cesto redondo para vasos, 400x180mm PNC 867047
- INSERCIÓN INCLINADA PARA VASOS 400X400MM PNC 867069
- KIT DOSIFICADOR DETERGENTE PARA LAVAVASOS PARED SIMPLE XS Y S PNC 867072

Alzado

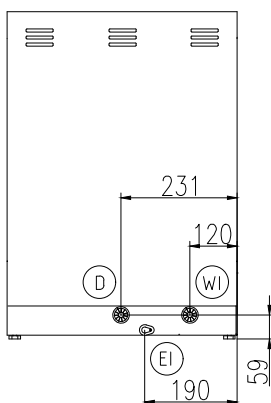


Lateral



- CW11 = Entrada de agua fría 1 (limpieza)
 D = Desagüe
 EI = Conexión eléctrica (energía)
 EO = Salida de electricidad
 WI = Entrada de agua
 XR = Conexión de abrillantador

lado posterior



Eléctrico

Suministro de voltaje	
402288 (ES)	220-240 V/1 ph/50 Hz
Potencia instalada por defecto*	2.7 kW
Elementos de calentamiento boiler:	2.7 kW
Resistencias de la cuba	2.4 kW
Dimensiones bomba de lavado:	0.2 kW

Agua

Presión bar min/max::	2-5 bar
Temperatura del agua de entrada**:	10-50 °C
Tamaño de la línea de desagüe:	29mm
Capacidad del cuba del ciclo de lavado	12
Consumo de agua por ciclo	2
Capacidad del boiler (lt)	3
Tamaño del conducto de entrada del agua:	3/4"

Info

Cestos/hora:	30 / 0 /
Duración ciclos (seg)	120 / /
Temperatura de lavado	60°C
Dimensión interior - ancho	405 mm
Dimensión interior - fondo	437 mm
Dimensión interior - alto	315 mm
Temperatura de aclarado:	85 °C
Dimensiones externas, ancho	455 mm
Dimensiones externas, fondo	550 mm
Dimensiones externas, alto	700 mm
Peso neto	36.5 kg
Peso del paquete	41 kg
Alto del paquete:	850 mm
Ancho del paquete:	540 mm
Fondo del paquete:	630 mm
Volumen del paquete	0.29 m ³

Sostenibilidad

Nivel de ruido	61 dBA
-----------------------	--------